



TUNTURI®

Cardio Fit Vibration Plate V10

Uživatelský návod

TUNTURI®	
Cardio Fit V10	CE
SKU: 19TCFV1000	RoHS
INPUT: AC 210-240V/ 50-60HZ	EN957
220V AC/ 1A 0,2KW	Class 11C
MAX USER WEIGHT: 150 KGS	Made in China
HOME USE : 330 LBS	
Serial nr:	



Důležité:

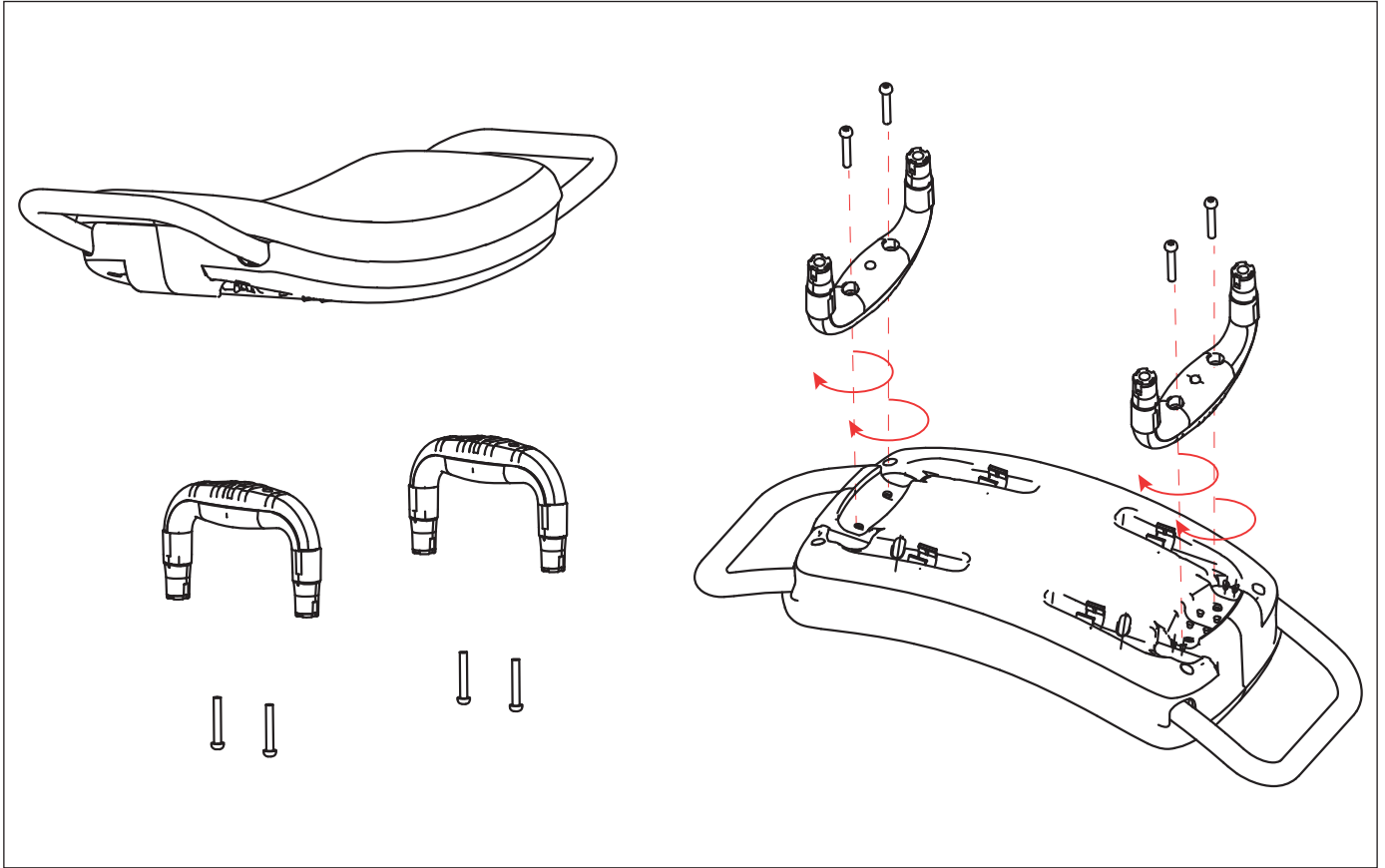
Před používáním si přečtěte tento uživatelský manuál



A



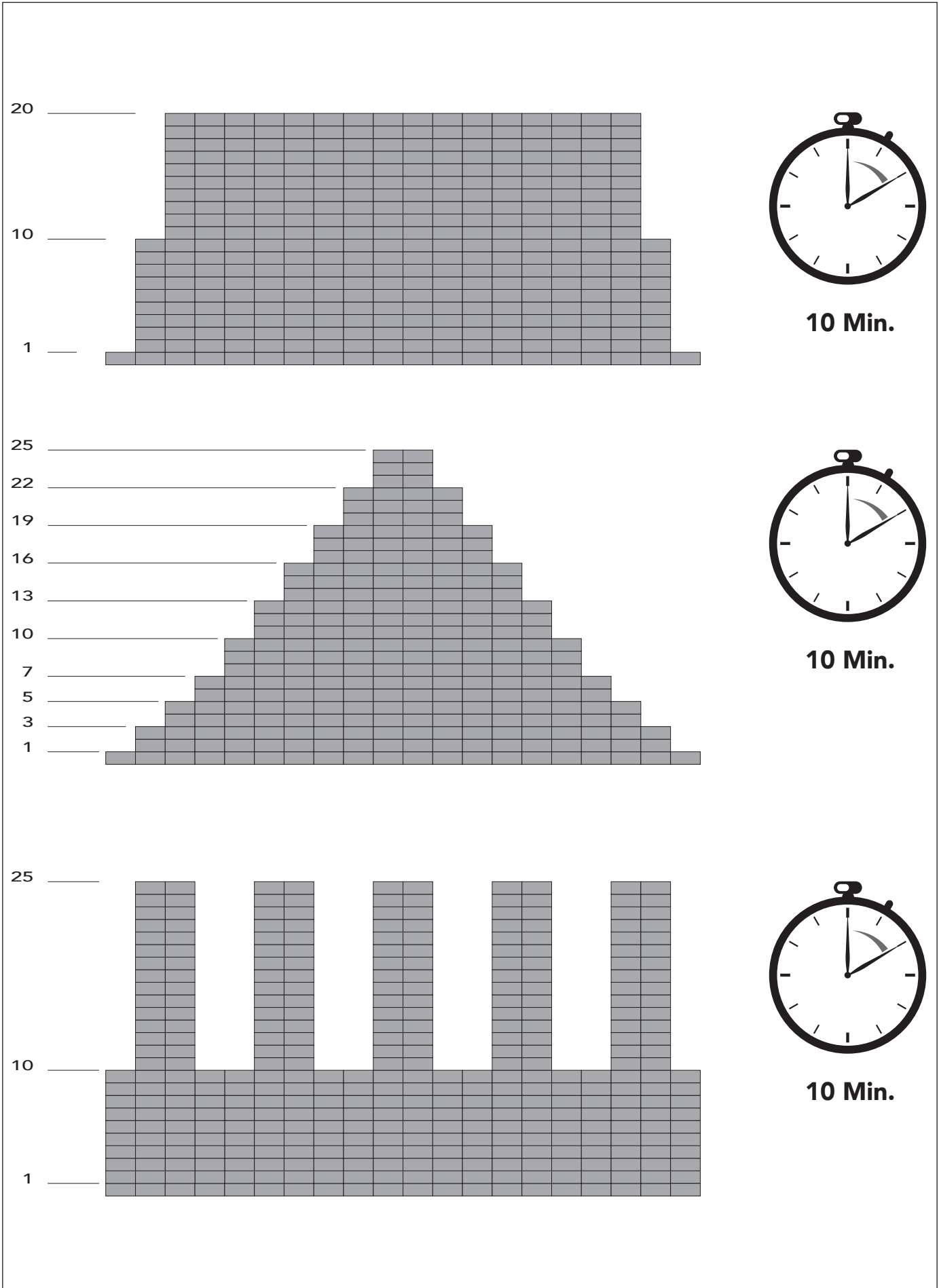
B



C



D



Obsah

Vítejte	6
Bezpečnostní instrukce	6
Popis obrázků	7
Obrázek A	7
Obrázek B	7
Obrázek C	7
Obrázek D	7
Cvičení	7
Držení těla	7
Doplňková lana zátěže	7
Připevnění sedadla	8
Počítač	8
Názvy a funkce	8
Ovládání	8
Funkce displeje	8
Péče a údržba	9
Čištění povrchu	9
Doplňkové informace	9
Poruchy	9
Záruka	9
Technické údaje	10

Vítejte

Vážení zákazníci, vítáme Vás ve světě Tunturi! Děkujeme Vám za zakoupení toho fitness produktu, který je určený pro domácí použití. Informace k používání posilovacího stroje a způsobů účinného tréninku naleznete na internetových stránkách Tunturi www.tunturi-fitness.com.

Bezpečnostní instrukce

Před montáží, používáním a údržbou svého posilovacího stroje si přečtěte pozorně tuto příručku. Prosím uložte příručku na bezpečné místo; poskytne vám nyní i v budoucnu informace, které potřebujete k používání a údržbě svého stroje. Tyto pokyny vždy pečlivě dodržujte.:

Bezpečnostní instrukce

- Nepoužívejte vibrační desku ve vlhkém nebo prašném prostředí, abyste zabránili elektrickému zkratu nebo poruše mechanických dílů
- Nepoužívejte trenažér pokud teplota vzduchu přesahuje 40°C
- Nepoužívejte venku ani na přímém slunci
- Trenažér umístěte na ochrannou podložku
- Nikdy nepoužívejte vodu přímo na trenažér nebo v jeho blízkosti, očistu provádějte pouze vlhkým hadrem
- Při kontaktu trenažéru s tekutinami může dojít k elektrickému šoku nebo zkratu. To by mohlo způsobit vážná zranění nebo dokonce smrt.

⚠ Varování

- Pokud přemísťujete trenažér z prostoru s nízkými teplotami do vyšších teplot, vždy nechte trenažér minimálně hodinu bez používání, aby se přizpůsobil teplotní změně

Lidem se zdravotními problémy se nedoporučuje tento trenažér používat

- Před používáním trenažéru konzultujte svůj zdravotní stav se svým lékařem, obzvláště pokud berete léky nebo je vám špatně
- Není určeno pro osoby během onkologické léčby
- Není vhodné pro těhotné a menstrující ženy
- Není vhodné pro pacienty se srdečními chorobami nebo osteoporózou
- Není vhodné pro osoby s kardiostimulátorem nebo jiným voperovaným zařízením
- Není vhodné pro osoby s umělými končetinami
- Není vhodné pro osoby citlivé na otřesy nebo pohyby plochy

© Poznámky ke cvičení

- Před použitím si sundejte veškeré hodnotné předměty jako hodinky, náramky, telefon, klíče nebo ostré předměty jako klíče, nože apod.
- Během cvičení nekuřte
- Nepoužívejte trenažér s společně s dalšími přístroji nebo trenažéry
- Trenažér není lékařská pomůcka
- Necvičte ihned po jídle nebo pití
- Během cvičení udržujte děti a domácí mazlíčky v bezpečné vzdálenosti
- Nestrkejte prsty ani jiné části těla dovnitř nebo pod kryty trenažéru
- Osoby do věku 10 let nebo vyšší než 60 let musejí být pod dozorem druhé osoby během tréninku
- Maximální uživatelská hmotnost je 150kg (330lbs), vyšší hmotnost může trenažér poškodit
- Trenažér je určen pouze pro jednu cvičící osobu

⚠ Upozornění

- Jakékoliv úpravy, opravy a montáže provedené neodbornou osobou mohou způsobit vážné zranění. Pro opravu nebo výměnu dílů trenažéru kontaktujte servisní centrum.

Za níže uvedených podmínek přestaňte vibrační desku používat a okamžitě odpojte napájecí kabel od zdroje napájení:

- Voda nebo jiná kapalina náhodně vystříkla na desku nebo ovladač
- Bylo zjištěno, že jakékoli příslušenství je poškozené nebo je vnitřní součástka trčí ven
- Během používání pociťujete abnormální nebo silnou bolest
- Výpadek proudu
- Bouřka

Zástrčka a napájecí kabel

- Zkontrolujte, zda napětí vaší elektrické zásuvky odpovídá napětí uvedenému pro trenažér
- Nevytahujte zástrčku mokřima rukama, aby nedošlo k elektrickému šoku
- Při odpojování držte raději zástrčku než napájecí kabel
- Vypněte hlavní vypínač a vytáhněte zástrčku ze zásuvky napájení v případě výpadku elektřiny nebo v případě, že se trenažér delší dobu nepoužívá
- Přestaňte používat vibrační desku, pokud je napájecí kabel poškozen. Vypněte hlavní vypínač, vytáhněte zástrčku a vyměňte napájecí kabel nebo kontaktujte servisní centrum.
- Nevedte síťový kabel pod trenažérem a pod koberecem. Na síťový kabel nepokládejte žádné předměty

Vysvětlení obrázků

Obrázek A

Obrázek ukazuje, jaké součásti a díly byste měli najít při vybalování produktu z krabice

! POZNÁMKA

- Malé díly mohou být schovány/zabaleny do dutých otvorů
- Ochrana produktu polystyrenem
- Pokud některá část chybí, kontaktujte svého prodejce

Obrázek B

Obrázek ukazuje, jak nasadit rukojeti na rám sedadla

! POZNÁMKA

- Šroubovák potřebný pro tuto montáž není součástí balení. Prodává se zvlášť.

Obrázek C

Obrázek zobrazuje ovládací panel trenažéru.

Obrázek D

Obrázek ukazuje přednastavené profily programů.

Cvičení

Cvičit se doporučuje 2-3x týdně. Stejně jako u jiných (kardi-ovaskulárních) tréninků doporučujeme držet si své vlastní tempo. Zadržte cvičit podle své kondice a s nízkou intenzitou a zvyšujte intenzitu tréninku podle vašeho osobního zdraví a kondice.

Držení těla

- Obecně byste se při cvičení měli cítit pohodlně
- Vždy se ujistěte, že máte rovná záda a snažte se na trenažéru "neviset"
- Všechna cvičení a strečinky by měly být prováděny „aktivně“, zatímco při masáži nebo relaxaci můžete svaly uvolnit
- Udržujte své břišní svaly napnuté, aby bylo cvičení více efektivní
- Během všech cviků držte kolena mírně pokrčená a „nezamykejte“ žádné klouby. Nohy nenarovnávejte. Vibrace by měly procházet svaly, ne klouby

△ UPOZORNĚNÍ

- Pokud cítíte velmi vysoké vibrace až do hlavy, vaše držení těla je nesprávné

Připojení doplňkových lan zátěže

Váš trenažér je dodáván s doplňkovými lany zátěže, která díky kterým lze zintenzivnit nebo obměňovat svůj trénink podle libosti.

△ UPOZORNĚNÍ

- Doplňková lana lze použít pouze pokud na trenažéru již stojíte, aby se zabránilo zvednutí celého stroje, tím riskujete poškození stroje při nárazu spadnutí zpět na podlahu

Připojení lan

- Vezměte smyčku doplňkového lana a vedte ji přes jeden z kroužků/držáků na spodní přední straně trenažéru
- Vedte rukojeť lana smyčkou pásku a pevně zatáhněte, abyste získali snadno odnímatelný ale zajištěný přípravek
- Ke každému kroužku lze připojit pouze jedno doplňkové lano
- Pro odinstalaci lan provedete kroky v opačném pořadí

Upravte délku lan

- Pro přizpůsobení délky lan dle výšky vašeho těla doporučuje upravit délku odpovídajícím způsobem
- Protáhněte lano jezdcem na straně rukojeti a znovu jej pevně protáhněte madlem

Přípevnění sedadla k rámu

Nejprve je nutné otevřít krytky sedadla a uvolnit sedlové madlo z jeho ukotvení. Umístěte sedadlo na správné místo a zatlačte pro zajištění pozice.

Pro sundání sedadla přidržujte rám a stlačujte je dolů, aby se nezvedal celý ale pouze jen sedadlo. Otvory zajistěte krytkami.

!! Poznámka

• Upevnění sedadla není naprosto pevné. Nepoužívejte sedadlo ke zvedání trenažéru. Sedadlo může být využito pro různé druhy cviků.

Počítač

Vysvětlení tlačítek

Power/ Hlavní vypínač:

Stiskněte pro spuštění, LCD displej zobrazí "00" "10" ,obrazovka přepíná mezi "On mode" a "Standby mode"

"P", "P1" "P2" "P3" (Auto program)

- Stiskněte pro výběr automaticky nastavených programů

(Start/ Pause)

- Stiskněte tlačítko pro spuštění cvičení
- Během cvičení použijte tlačítko pro pauzu

S ▲ (speed / rychlost +)

Zvyšuje rychlost: Manuálně 1- 30 (±1)
- Stiskněte tlačítko pro zvýšení hodnot

S ▼ (speed / rychlost -)

▼ Snižuje rychlost: Manuálně 1- 30 (±1)
- Stiskněte tlačítko pro snížení hodnot

T (time /čas +)

Zvyšuje čas:

▲ Přednastavená čas tréninku je 10 minut, rozdělených do 10 úrovní.

Stiskněte tlačítko pro zvýšení hodnoty (± 1 minuta)

T ▼ (time / čas -)

▼ Snižuje čas:

Přednastavená čas tréninku je 10 minut, rozdělených do 10 úrovní.

Stiskněte tlačítko pro snížení hodnoty (± 1 minuta)

"10" "15" "20" (rychlá manuální volba)

Stiskněte tlačítko pro okamžité nastavení času v dané hodnotě.

!! Poznámka

• Efektivní vzdálenost použití ovladače je 2,5 metru, infračervený vysílač musí směřovat k přijímači na trenažéru

Ovladač

Ovladač je v balení bez baterií. Ty je nutné dokoupit zvlášť. Potřebné baterie jsou 2 ks typu AAA.

Vložení/výměna baterií

- Odstraňte kryt na zadní straně ovladače
- V případě, že měníte staré baterie za nové, vyjměte staré baterie.
- Vložte nové baterie
- Zkontrolujte polaritu baterií (+) a (-) vložte správně
- Vraťte zpět zadní kryt.

!! Poznámka

• Vybité baterie zrecyklujte dle nařízení státu o recyklaci.

⚠ Varování

- Nevystavujte baterie vysokým teplotám, mohly by vytect.
- Vyjměte baterie pokud nebudete trenažér delší dobu používat.
- Vybírejte baterie vždy stejného typu, značky a voltáže

Funkce tlačítek

Tlačítka na ovladači fungují stejně jako ty na ovládacím panelu. Ovladač funguje díky infračervenému vysílači. Nic by nemělo bránit v dosahu mezi ovladačem a přijímačem na trenažéru.

Vysvětlení funkce displeje

Speed/Rychlost

- Zobrazuje aktuální frekvenci vibrací
- Rozmezí: 1 ~ 30.

!! Poznámka

Úroveň rychlosti	Otáčky motoru	Hz	
Speed 1	500	500/ 60	8.33
Speed 2	510	510/ 60	8.50
Speed 29	790	790/ 60	13.17
Speed 30	800	800/ 60	13.33

Time (Čas) / Mode

- Zobrazuje zbývající čas tréninku
- Zobrazuje cílový čas během programování
- Zobrazuje nabídku programů během nastavení

Skladování a údržba

⚠ Upozornění

- Před zahájením úklidu vypněte hlavní vypínač a odpojte elektrický kabel.
- Gumové ochranné kryty mohou být očištěny vlhkým hadrem a neagresivním čisticím prostředkem, který setřete
- Nepoužívejte korozivní čisticí prostředky jako benzin nebo abraziva. Mohlo by dojít k poškození přístroje
- Zabraňte vniknutí vody dovnitř trenažéru, mohlo by dojít ke zkratu.

⚠ Varování

- Nikdy nepotahujte přístroj za elektrický kabel a ani jej nepoužívejte jako madlo.

Čištění povrchů

Čištění ovladače

Použijte pouze suchý hadr na čištění ovladače. Vlhký hadr by mohl poškodit elektroniku uvnitř. Před čištěním vyjměte baterie.

Skladování a údržba

- Před zahájením úklidu vypněte hlavní vypínač a odpojte elektrický kabel.
- Očistěte prach a špínu z vibrační desky
- Udržujte trenažér mimo vysoké teploty a vysokou vlhkost
- Pokud trenažér nebudete delší dobu používat, zakryjte jej ochranným obalem (k zakoupení zvlášť), trenažér tím ochráníte před prachem a dalšími nečistotami

Výměna pojistek: otočte základnou pojistek ve směru šipky (proti směru hodinových ručiček) a nahraďte za nové vložením po směru hodinových ručiček

!! Poznámka

- Pokud nejste schopní pojistky sami vyměnit, kontaktujte servisní centrum

Poruchy

Vibrační deska se nespustí

- Přívodní elektrický kabel je odpojen. Vytáhněte jej a znovu zapojte.
- Hlavní vypínač je v Off poloze, přepněte jej do ON pozice
- Shořela teplotní pojistka, vyměňte ji za novou

Zvuky jako fíí nebo ta-ta se ozývají během cvičení

- Tyhle zvuky jsou normální během používání motoru a jeho mírném obroušení.

Používáte ovladač, ale trenažér nereaguje

- Baterie v ovladači jsou vybité, vyměňte je.
- Ovladač je s dosahu přijímače trenažéru, ujistěte se že vzdálenost nepřesahuje 2,5 metru a že signál není blokován žádnými objekty.

Náhlé zastavení trenažéru

- Vypršel čas přednastaveného programu, restartujte trenažér po 10 minutovém intervalu

Trenažér nereaguje

- Zadal jste příliš mnoho požadavků v krátkém okamžiku. Trenažér restartuje, odpojte kabel na nejméně 5 vteřin a znovu jej zapněte.

Displej zobrazuje ER01 nebo ER02

Problém motoru, trenažér se zastaví, aby nedošlo k dalšímu poškození. Trenažér vypněte a odpojte přívodní kabel na více než 5 vteřin a znovu zapněte.

Záruka

Dovozce:
FITNESS STORE s.r.o.
Marešova 643/6
198 00 Praha 9

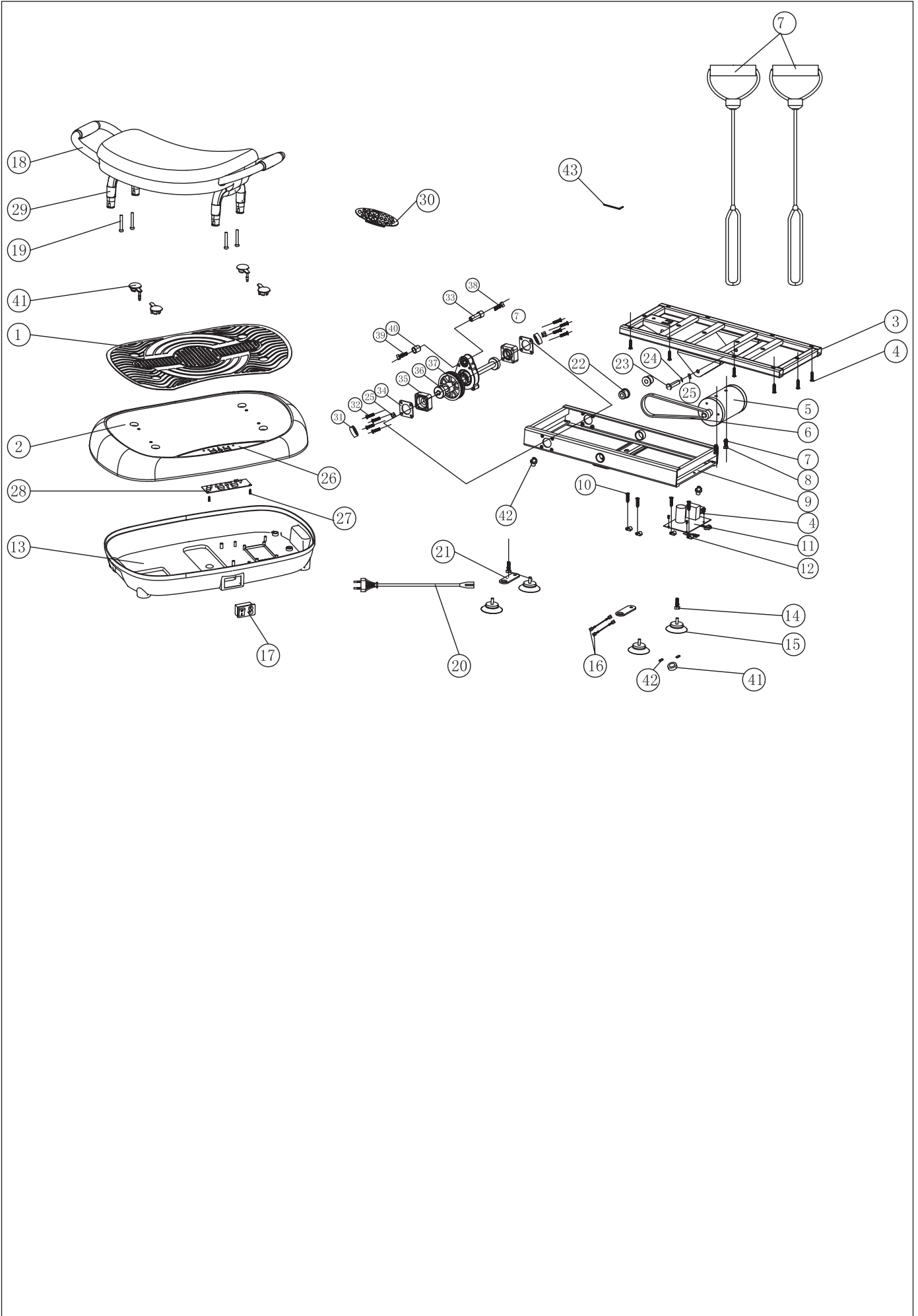
Výrobce:
Tunturi New Fitness BV
Purmerweg 1
1311 XE Almere
Nizozemsko

Technické údaje

Parametry	Jednotky	Hodnota
Měření pulsu	madla 5.3~ 5.4 Khz. Bluetooth (BLE) ANT+	<input checked="" type="checkbox"/> <input checked="" type="checkbox"/> <input checked="" type="checkbox"/> <input checked="" type="checkbox"/>
Amplituda	mm	10 (±1)
Síla	G	
Délka	cm inch	58.0 22.8
Šířka	cm inch	33.0 13.0
Výška	cm inch	34.0 13.4
Váha	kg lbs	11.3 24.9
Max. uživ hmotnost	kg lbs	150 330
Voltáž	VAC	210~240
Frekvence	HZ	50~60



Cardio Fit V10



1	Foot Pedal cover		1
2	Upper cover		1
3	Main plate		1
4	Philip screw	ST 4*12	18
5	oscillation motor		1
6	Belt		1
7	Resistance rope		2
8	screw	M8*14	2
9	Main frame		1
10	Philip screw	ST3*12	4
11	Lower controller board		1
12	4R type clamp		4
13	Bottom Cover		4
14	Philip screw	ST4*20	2
15	Foot cushion		4
16	Electrical wire A+B		1
17	Power socket and switch (fuse included)		1
18	Seat cushion		1
19	screw	M6*35	4
20	Power cord		1
21	sheet iron for ropes		2
22	Plastic support plug		2
23	Axle A	Ø8	2
24	Flat washer		2
25	Nylon nut	M8	4
26	Console panel		1
27	Philip screw	ST3*6	4
28	Console board		1
29	handle		2
30	Remote control		1
31	Bearing plug	6201	2
32	screw	M5*25	8
33	Axle of link block		1
34	Cover of axle bracket		2
35	Main Axle bracket		2
36	Bearing	6201	2
37	Flywheel		1
38	Spring washer	Ø8	6
39	screw	M8*20	2
40	Bushing		1
41	Surface cap		4
42	nonconductor		2
43	L type internal hexagonal wrench	M5*31*126	1

TUNTURI[®]

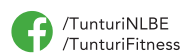
FEEL BETTER EVERY DAY

TUNTURI NEW FITNESS B.V.

Purmerweg 1
1311 XE Almere
The Netherlands

P.O. Box 60001
1320 AA Almere
The Netherlands

info@tunturi.com
www.tunturi.com



20220408-W